

## SkyLine Chills Blast Chiller-Freezer 6GN1/1 30/30 kg, Remote

ARTÍCULO # \_\_\_\_\_

MODELO # \_\_\_\_\_

NOMBRE # \_\_\_\_\_

SIS # \_\_\_\_\_

AIA # \_\_\_\_\_


**727733 (EBFA61RTE)**

 Skyline Chills Abatidor/  
 Congelador 30 / 30kg, 6 GN  
 1/1 o 600x400mm (12 niveles  
 de 30mm) con control de  
 pantalla táctil, para grupo  
 remoto

### Descripción

#### Artículo No.

- Abatidor/Congelador con interfaz de pantalla táctil completa de alta resolución, multilinguaje
- Para bandejas de 6 GN 1/1 o 600x400 mm. Hasta 9 cubetas de helados de 5 kg (165x360x125h mm)
- Capacidad de carga: enfriamiento de 30 kg. Congelación 30 kg
- Sistema de distribución de aire OptiFlow para lograr el máximo rendimiento con 7 niveles de velocidad de ventilador
- Modos de refrigeración / congelación: automático (10 familias de alimentos con más de 100 variantes preinstaladas diferentes); Programas (un máximo de 1000 programas se pueden almacenar y organizar en 16 categorías diferentes); Manual (enfriamiento suave, enfriamiento intenso, congelación, mantenimiento, turbo enfriamiento y ciclos de calor); Ciclos de especialistas (enfriamiento de crúceros, pruebas, demoras, descongelación rápida, sushi y sashimi, enfriamiento de Sous-Vide, helados, yogur y chocolate)
- Funciones especiales: refrigeración / congelación MultiTimer, Make-it-Mine para personalizar la interfaz, SkyHub para personalizar la página de inicio, agenda MyPlanner, conexión SkyDuo a los hornos SkyLine
- Estimación del tiempo restante para ciclos controlados por sondas basados en técnicas de inteligencia artificial (ARTE 2.0)
- Descongelación y secado automático y manual.
- Puerto USB para descargar datos HACCP, programas y configuraciones. Conectividad lista
- Sonda de temperatura de sensor múltiple de 3 puntos
- Construcción de acero inoxidable en todo
- Esquinas redondeadas internas.
- Unidad de refrigeración remota (accesorio opcional).
- gas refrigerante R452a
- Rendimiento garantizado a temperaturas ambiente de + 43 ° C (clase climática 5).

### Características técnicas

- Interfaz de pantalla táctil completa de alta resolución (traducida a más de 30 idiomas) - Panel táctil intuitivo con iconos en color.
- Ciclo de abatimiento rápido: 30 kg desde +90 °C hasta +3 °C en menos de 90 minutos.
- Ciclo de enfriamiento (+ 10 °C a -41 °C) con ciclos predeterminados automáticos: - Refrigeración suave (temperatura del aire de 0 °C), ideal para alimentos delicados y porciones pequeñas. - Refrigeración dura (temperatura del aire -20 °C), ideal para alim
- Ciclo X-Freeze (+ 10 °C a -41 °C): ideal para la congelación rápida de todo tipo de alimentos (crudos, a media cocción o completamente cocidos).
- Ciclo Lite-Hot (+ 40 °C a -18 °C): ideal para preparaciones de calentamiento suaves.
- Enfriamiento turbo: la enfriadora funciona continuamente a la temperatura deseada; Ideal para la producción continua.
- El modo automático incluye 10 familias de alimentos (carne, pollo, pescado, salsas y sopas, verduras, pasta / arroz, pan, panadería salada y dulce, postre, enfriamiento rápido de bebidas) con más de 100 variantes preconfiguradas. A través de la fase de de
- Cycles +: - Cruise Cycle establece automáticamente los parámetros para el enfriamiento más rápido y mejor (funciona con la sonda) - Prueba - Prueba retrasada - Descongelación rápida - Sushi y Sashimi (alimentos sin anisakis) - Chill Sous-vide - Helado - Y
- Modo de programas: se puede almacenar un máximo de 1000 programas en la memoria del enfriador, para recrear exactamente el mismo estándar alto en cualquier momento. Los programas se pueden agrupar en 16 categorías diferentes para organizar mejor el menú.
- Función MultiTimer para gestionar hasta 20 ciclos de enfriamiento diferentes al mismo tiempo, mejorando la flexibilidad y garantizando excelentes resultados. Se pueden guardar hasta 200 programas MultiTimer.
- El sistema de distribución de aire OptiFlow para lograr el máximo rendimiento en refrigeración / calefacción y control de temperatura, gracias a un diseño especial de la cámara combinado con un ventilador de velocidad variable de alta precisión.
- Ventilador con 7 niveles de velocidad. El ventilador se detiene en menos de 5 segundos cuando se abre la puerta.
- 3 sensores, sonda multisensor de temperatura mide la temperatura exacta garantizando la seguridad alimentaria y una alta precisión.
- 6 sensores, sonda multisensor mide la temperatura exacta del corazón del producto garantizando la seguridad alimentaria y una alta precisión (accesorio opcional).
- Posibilidad de subir fotos o imágenes para los iconos, para personalización completa de ciclos.
- Estimación del tiempo restante para ciclos dirigidos por sonda basados en técnicas de inteligencia

#### Aprobación:

artificial (ARTE 2.0) para una planificación más sencilla de las actividades.

- Funciones de pre-enfriamiento y precalentamiento personalizables
- Desescarche y secado automático.
- Permite la personalización completa o el bloqueo de la interfaz de usuario.
- SkyHub le permite al usuario agrupar las funciones favoritas en la página de inicio para un acceso inmediato.
- MyPlanner funciona como una agenda en la que el usuario puede planificar el trabajo diario y recibir alertas personalizadas para cada tarea.
- Puerto USB para descargar datos HACCP, compartir programas del abatidor y configuraciones fáciles de usar.
- Conectividad lista para el acceso en tiempo real a los dispositivos conectados desde el control remoto y HACCP (requiere un accesorio opcional).
- Entrenamientos y guías de materiales de apoyo de fácil acceso mediante el escaneo de QR-Code con cualquier dispositivo móvil.
- Visualización automática del consumo al final del ciclo.
- La estructura interna multiusos es adecuada para 6 rejillas GN 1/1 (12 posiciones disponibles con paso de 30 mm) 6 rejillas o bandejas de 600 x 400 mm (12 posiciones disponibles con paso de 30 mm) o 9 cubetas para helados de 5 kg cada una (h 125 x 165 x 3)
- Rendimiento garantizado a temperaturas ambiente de +43 °C (clase climática 5).
- Temperatura de trabajo de +90°C a +3°C en modo refrigeración o hasta -41°C en modo congelación.

## Construcción

- Unidad de refrigeración remota (accesorio opcional).
- Respetuoso con el medio ambiente: gas refrigerante R452a.
- Válvula solenoide para gestionar automáticamente la presión del gas en el circuito termodinámico.
- Componentes principales en acero inoxidable AISI 304.
- Evaporador con protección antioxidante.
- Motores y ventilador protegidos a prueba de agua IP54.
- Cámara interna higiénica sin costuras con todas las esquinas redondeadas para facilitar la limpieza.
- Junta magnética desmontable con diseño higiénico.
- Panel abisagrado de ventilación para el acceso al evaporador para la limpieza.
- Tope de la puerta para mantener la puerta abierta y evitar la formación de malos olores.
- Marco de la puerta con calefacción automática.
- No se requieren conexiones de agua. Las aguas residuales se pueden colocar en el desagüe, pero también se pueden recolectar en un contenedor de desechos opcional.

## Sostenibilidad



- Manteniéndose a +3 °C para enfriar o -22 °C para congelar, se activa automáticamente al final de cada ciclo, para ahorrar energía y mantener la temperatura deseada (la activación manual también es posible).
- Con SkyDuo, horno y abatidor se conectan entre sí y se comunican para guiar al usuario a través del proceso de cocción y enfriamiento, optimizando el tiempo y la eficiencia (el kit SkyDuo está disponible como accesorio opcional).
- Diseño centrado en las personas con certificación de 4 estrellas por ergonomía y facilidad de uso.

**accesorios incluidos**

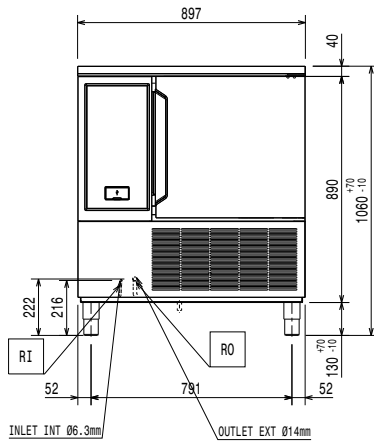
- 1 de Top para Abatidor/Congelador 6 GN 1/1 PNC 880581
- 1 de Sonda 3 sensores para Abatidor/Congelador PNC 880582

**accesorios opcionales**

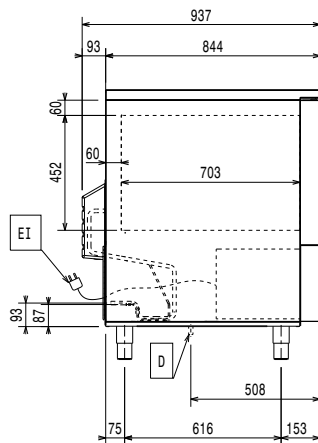
- Rejilla de pastelería para Abatidor lengthwise (600x400mm) PNC 880294
- Kit de apilado para horno 6 GN 1/1 sobre Abatidor/Congelador 6 GN 1/1 H=100MM PNC 880565
- Sonda 6 sensores para Abatidor/Congelador PNC 880566
- Kit de sonda 3 sensores para Abatidor/Congelador PNC 880567
- Unidad de refrigeración remota a aire para el Abatidor/Congelador 6GN 1/1 - R452A PNC 880577
- Top para Abatidor/Congelador 6 GN 1/1 PNC 880581
- Sonda 3 sensores para Abatidor/Congelador PNC 880582
- KIT INSTALACION EN TORRE DE GAMA ANTERIOR DE HORNOS 6 GN 1/1 SOBRE NUEVO ABATIDOR/ CONGELADOR 30 KG H=100MM PNC 880586
- Set de 5 guías en acero inoxidable para abatidor/Congelador 6-10 gn 1/1 PNC 880587
- 4 Ruedas ajustables para Abatidor/Congelador PNC 880589
- UNIDAD REFRIGERANTE DE AGUA REMOTA PARA ABATIDOR/ CONGELADOR 6 GN 1/1 - R452A PNC 880603
- 4 ruedas para la torre de abatidor con horno arriba PNC 880676
- 4 ruedas para Abatidor/ Congelador PNC 881284
- Pareja de rejillas de acero inoxidable AISI 304 - GN 1/1 PNC 922017
- Rejillas doble para pollo entero (8 por rejilla - 1,2 kg cada una), GN 1/1 PNC 922036
- Rejilla para horno en acero inoxidable AISI 304 - GN 1/1 PNC 922062
- Rejilla para pollo entero (4 por rejilla - 1,2 kg cada una), GN 1/2 PNC 922086
- Bandeja para hornear para 5 baguettes en aluminio perforado con revestimiento de silicona, 400x600x38mm PNC 922189
- Bandeja para hornear con 4 esquinas en aluminio perforado, 400x600x20mm PNC 922190
- Bandeja para hornear con 4 esquinas en aluminio, 400x600x20mm PNC 922191
- Dos cestos de fritura para Hornos PNC 922239
- Rejilla de panadería / pastelería de acero inoxidable AISI 304 400x600mm PNC 922264
- Rejilla para pollo entero (8 por rejilla - 1,2 kg cada una), GN 1/1 PNC 922266
- Soporte+4 espetones largos-LW+CW Hornos Lengthwise PNC 922324
- Soporte+6 Espetones cortos-LW+CW Hornos Lengthwise y Crosswise PNC 922325
- Soporte P/Brochetas y Espetones PNC 922326
- 4 Espetones largos PNC 922327

- Ganchos Multiusos PNC 922348
- Rejilla para pato entero (8 por rejilla - 1,8 kg cada una), GN 1/1 PNC 922362
- Estructura móvil para 6xGN1/1, paso 65mm (std) PNC 922600
- Estructura móvil para 5xGN1/1, paso 80mm PNC 922606
- Estructura de bandejas de pastelería con ruedas, para hornos 6 1/1 GN, paso 80mm (5 bandejas). Apta para bandejas de pastelería 600x400 PNC 922607
- Carro para estructura móvil para hornos y abatidor/ congelador 6&10 GN 1/1 PNC 922626
- Bandeja de deshidratación - GN 1/1 H=20MM PNC 922651
- Bandeja de deshidratación - GN 1/1 1 PISO PNC 922652
- Espeton para cordero o cochinitillo (hasta 12 KG) para hornos GN 1/1 PNC 922709
- Soporte de sonda para líquidos PNC 922714
- Bandeja U-Pan antiadherente GN 1/1 H=20 MM PNC 925000
- Bandeja U-Pan antiadherente - GN 1/1 H=40MM PNC 925001
- Bandeja U-Pan Antiadherente GN 1/1 H=60MM PNC 925002
- Plancha de doble cara, un lado marcado y un lado liso, GN 1/1 PNC 925003
- Parrilla de horno de aluminio - GN 1/1 PNC 925004
- Bandeja para 8 huevos, panqueques, hamburguesas - GN 1/1 PNC 925005
- Bandeja para hornear con 2 esquinas - GN 1/1 PNC 925006
- Bandeja para 4 baguettes - GN 1/1 PNC 925007
- Rejilla para 28 Patatas-Horno GN 1/1 PNC 925008
- Bandeja U-Pan antiadherente GN 1/2 H=20MM PNC 925009
- Bandeja U-Pan antiadherente - GN 1/2 H=40MM PNC 925010
- Bandeja U-Pan antiadherente GN 1/2 H=60MM PNC 925011
- Kit de 6 bandejas U-Pan antiadherentes - GN 1/1 H=20MM PNC 925012
- Kit de 6 bandejas U-Pan Antiadherentes, GN 1/1 H=40MM PNC 925013
- Kit de 6 bandejas U-Pan antiadherentes - GN 1/1 H=60MM PNC 925014

Alzado

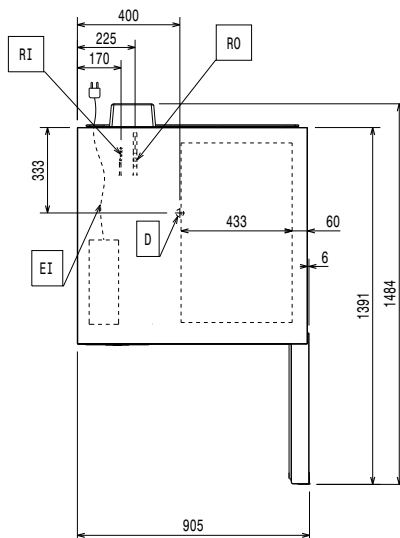


Lateral



D = Desagüe  
 EI = Conexión eléctrica (energía)  
 RO = Salida de Refrigerante

Planta



### Eléctrico

|                          |                         |
|--------------------------|-------------------------|
| Suministro de voltaje    | 220-240 V/1 ph/50/60 Hz |
| 727733 (EBFA61RTE)       |                         |
| Potencia eléctrica max.: | 0.97 kW                 |
| Poder de calefacción:    | 0.97 kW                 |
| Circuit breaker required |                         |

### Agua

|                                |       |
|--------------------------------|-------|
| Tamaño de la línea de desagüe: | 1"1/2 |
|--------------------------------|-------|

### Instalación

|   |                         |
|---|-------------------------|
| Clearance:  | 5 cm on sides and back. |
| Please see and follow detailed installation instructions provided with the unit |                         |

### Capacidad

|                            |                         |
|----------------------------|-------------------------|
| Máxima capacidad de carga: | 30 kg                   |
| Tipo de bandejas           | 600x400; GN 1/1; Helado |

### Info

|                             |                     |
|-----------------------------|---------------------|
| Bisagras de la puerta       |                     |
| Dimensiones externas, ancho | 897 mm              |
| Dimensiones externas, fondo | 937 mm              |
| Dimensiones externas, alto  | 1060 mm             |
| Peso neto                   | 155 kg              |
| Peso del paquete            | 128 kg              |
| Volumen del paquete         | 1.28 m <sup>3</sup> |

### Datos de Refrigeración

Remote refrigeration unit required.

|  |        |
|--|--------|
| Tipo de refrigeración del condensador: | AIRE   |
| Potencia de refrigeración sugerida*:   | 2970 W |

Condición a la temperatura de evaporación: -20 °C

Condición a la temperatura de condensación: 40 °C

Condición a la temperatura ambiente: 30 °C

Tubos de conexión (remota) - Salida: 16 mm

Tubos de conexión (remota) - Entrada: 9.5 mm

Note: Refrigeration power calculated at a distance of 20 linear mt.

### Certificaciones ISO

ISO Standards: ISO 9001; ISO 14001; ISO 45001; ISO 50001

### Sostenibilidad

|                       |       |
|-----------------------|-------|
| Tipo de refrigerante: | R452A |
| Índice GWP:           | 2141  |